



## 概要

デザイア D40 は、7 色の x7 システムを円形の劇場用ウォッシュライトに組み込みます。非常に効率的なプライマリーレンズと色の選択により、D40 はステージ、スタジオなど、強い色と高輝度が要求される場所に最適です。x7 カラーシステムは、スペクトルのバランスが取れた飽和色と着色された色の選択肢を最も幅広く生成します。D40 の頑丈なダイキャスト筐体、騒音のないファンなしの動作、複数のレンズオプション、高度なユーザーインターフェイスにより複数のアプリケーションに最適です。

## D40 LED アレイのオプション

D40 は、7 つの異なる LED 色を使用して広域スペクトル色を実現する x7 カラーシステムに基づいています。D40 は、目的の用途に最適な次の x7 カラー配列のいずれかを使用できます（互換性はありません）。

- **D40 ビビット**：7 カラーシステム配列のバランスにより、高輝度色変換ウォッシュフィクスチャーとしてオールマイティに使用できます。
- **D40 ラスター +**：6 色 + 高輝度白色 LED で最適化された配列により、明るい色と白を強調したフルレンジカラーの理想的なフロントライトウォッシュフィクスチャーです。肌色を自然に明るくします。

## モデル

### D40

モデル	説明
SELD40VI	D40 ビビット
SELD40LI	D40 ラスター +

注：D40 には、吊り下げ式ヨークと選択したコネクター付きの入力リードが付属しています。C クランプは付属していません。

## 仕様

## 光源

LED	40 Lumileds LUXEON Rebel LED
最大ルーメン	ラスター + : 2593 ビビット : 2252
1W あたりルーメン	ラスター + : 25.2 ビビット : 21.9
L70 値 (70%出力までの時間)	50,000 時間未満

## カラー

搭載 LED カラー	ラスター +: レッド、アンバー、グリーン、シアン、ブルー、インディゴ、ホワイト ビビット: レッド、レッド・オレンジ、アンバー、グリーン、シアン、ブルー、インディゴ
色温度範囲	2700-6500K
色補正 LED アレー	あり
レッドシフト	あり

## 光学系

画角範囲	10° ~ 71° *
ゲートサイズ	7.5 インチ
ゴボの投影	なし
カメラフリッカーコントロール / Hz 範囲	900-25000 Hz
備考	* セカンダリーレンズは、複数のビームスプレッドオプションに対応しています。

## コントロール

入力方式	5 ピン XLR 経由の DMX512
プロトコル	DMX512/RDM
モード (フットプリント)	5 ページ参照
RDM 設定	可能
UI タイプ	液晶ディスプレイ
ローカル制御	可能
オンボードプリセット	可能
オンボードシーケンス	可能
オンボードエフェクト	なし
複数器具間での連動	可能
備考	15 ビットバーチャルディミングエンジン

## 電気仕様

電圧範囲	100 - 240VAC 50/60 Hz
入力方式	ノトリック社製パワーコン入出力
突入電流	15A at 120 V(最初のハーフサイクル) 40A at 240 V(最初のハーフサイクル)
1 回路あたりの接続可能台数*	10 台 (20A 回路)
ワット数 (代表値)	103
電流	0.82A at 120V 0.40A at 240V

\*測定はすべて 120V、60Hz の場合です。地域によって結果が異なる場合があります

## 温度特性

周囲温度	-20°C - 40°C
ファン	なし
ドループ補正	あり
dB 範囲	N/A
BTUs/Hour	351

## 構造特性

材質	ダイキャスト製、オールメタルハウジング
カラーオプション	ブラック、ホワイト、シルバー、カスタムカラー
取付けオプション	ヨーク
IP 定格	IP20
重量	6.4kg
付属アクセサリー	吊り下げ式ヨーク、5 フィート電源コード、メディアホルダー
備考	セカンダリーレンズ用アクセススロットおよび標準的な 7.5 インチ PAR の付属品。

## 保証期間

本体	5 年
LED アレイ	10 年

※保証規定に準ずる。

## 規制

UL 1573  
CSA C22.2 No. 166  
CE Compliant  
EAC Compliant  
PSE 準拠

ETC は IESLM-84 に準拠した照明器具のテストに、全国的に認められた第 3 者機関を利用しています。

[etcconnect.com/About/News/ETC-Fixture-Ratings-and-Warranties-Extended.aspx](http://etcconnect.com/About/News/ETC-Fixture-Ratings-and-Warranties-Extended.aspx) を参照してください。

すべての LED 光源は時間の経過とともに光出力が低下し、色調が変化します。LED の出力は温度条件によって変化します。LED の使用時間或使用レベルは個々の状況によって異なります。そのためプリセットやキュー、プログラムなどの微調整が必要となり、最終的に色彩性能にわずかな変化が生じます。

製品の特徴



ノイズレス、ファンレス  
音響に配慮した設置に適した対流式冷却装置。



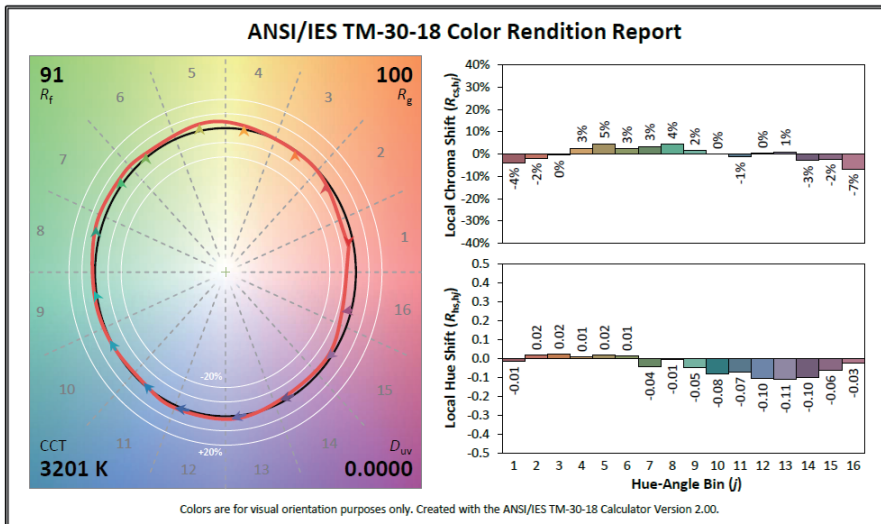
エクスクルーシブ X7 カラーシステム  
7色のLEDをバランスよく組み合わせることで、可能な限り多くのカラーミキシングを可能にしました。



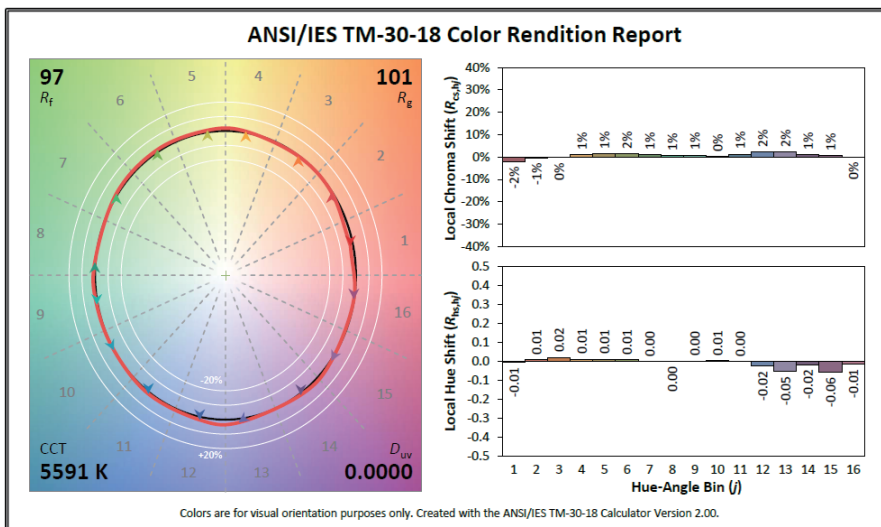
ユーザーフレンドリーインターフェース  
複数のモードと灯体の設定付き。

カラーメトリック情報

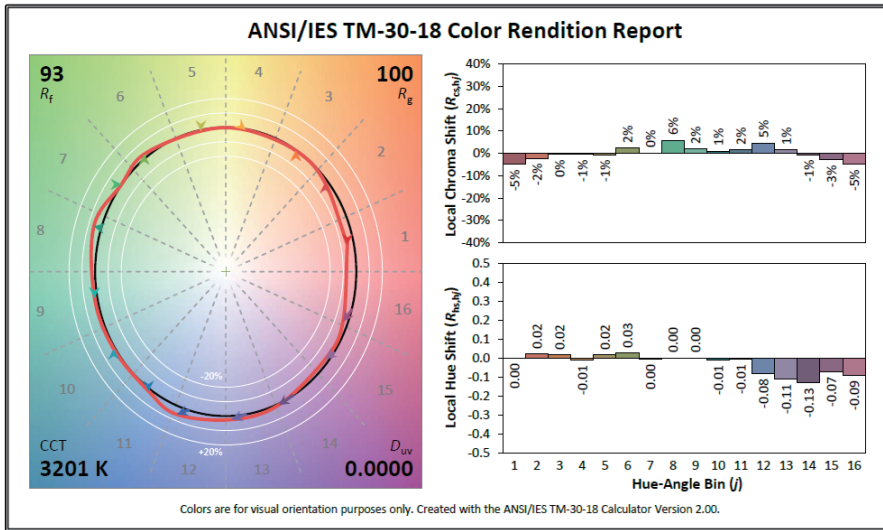
D40 ラスター + 3200 K TM-30-18



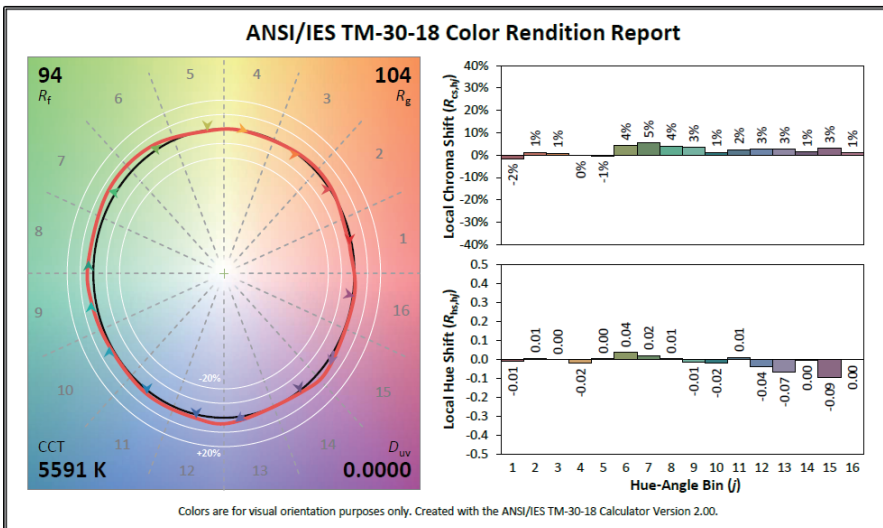
D40 ラスター + 5600 K TM-30-18



D40 スタジオ HD 3200 K TM-30-18



D40 スタジオ HD 5600 K TM-30-18



CRI と CQS の評価

測定された出力スペクトルと、3200K および 5600K の黒体光源に最適なスペクトルの一致を実現する最適化された混合ソリューションを使用して、CRI および CQS パフォーマンスを測定しました。

灯体	CRI	CQS	Color Fidelity	Duv
D40 Vivid at 3200K	87	89	89	0.000
D40 Vivid at 5600K	90	92	92	0.000
D40 Lustr+ at 3200K	86	88	88	0.000
D40 Lustr+ at 5600K	93	92	90	0.000
D40 Studio HD at 3200K	89	90	91	0.000
D40 Studio HD at 5600K	92	94	94	0.000
D40 Studio Daylight at 5600K	71	70	69	0.001
D40 Studio Tungsten at 3000K	86	86	86	0.001

すべての D40 のバージョンは、特に 5600K のような高い色温度設定において、目に対して優れた演色性を提供します。ほとんどの場合、Duv は 0.000 です。Duv の評価が 0.000 であることは、使用されたカラーミックスがまさにブラックボディのライン上にあり、グリーンやマゼンタの色合いがないことを示します。

## オプション

## セカンダリーレンズ

以下のレンズは D40 用にカットされ、ラウンド、リニア、またはオブロングのフィールドパターンを作成します。これらのレンズは Selador Classic fixtures で使用するためのサイズではありません。

注) セラドールクラシックレンズと同素材です。

モデル	説明
ナローリニアフィールド	リニアレンズの組み合わせで好みのフィールドサイズにすることができます。
SELLN-7.5	7.5 インチ ナローレンズ
SELLM-7.5	7.5 インチ ミディアムレンズ
SELLW-7.5	7.5 インチ ワイドレンズ
SELLXW-7.5	7.5 インチ エキストラワイドレンズ
ラウンドフィールド	
SELRN-7.5	7.5 インチ ナローレンズ
SELRM-7.5	7.5 インチ ミディアムレンズ
SELRW-7.5	7.5 インチ ワイドレンズ
SELRXW-7.5	7.5 インチ エキストラワイドレンズ
オブロングフィールド	
SELON-7.5	7.5 インチ ナローレンズ
SELOM-7.5	7.5 インチ ミディアムレンズ
SELOW-7.5	7.5 インチ ワイドレンズ

## アクセサリ

モデル	説明
SELD40FSY	フロアスタンドアタッチメント付きヨーク
400BD	バードア (開口部のグレアを軽減するためのフレキシブルなトップハットとしてのみ使用する。ビームシェーピングには使用しない)
407CF	カラーフレーム (丸型、長方形のレンズに使用します。)
400L	エッグクレートルーパー
400PTH3	トップハット 3 インチチューブ
400PTH6	トップハット 6 インチチューブ
400PHH	ハーフハット 6 インチチューブ
400CC	C クランプ (灯体には付属していません。)
400SC	セーフティケーブル

## コントロールオプション

D40 のユーザー設定は DMX プロトコルによるコンソール操作とスタンドアロン操作のいずれでも、複数の操作モードと設定を可能にします。拡張 LCD ディスプレイは、すべての可能な設定とオプションへの容易な操作を提供します。設定オプションの一部を紹介します。

- 3つのチャンネルで7色のLEDを効果的に制御するシンプルなRGBプロファイルから、9チャンネルの「ダイレクト」カラー&インテンスィティコントロールまで、複数のDMXを選択できます。
- 複数のディミングカーブオプション
- プリセットカラーとシーケンスによるスタンドアロン（コンソール不要）操作。
- **ホワイトポイント選択**：3200K、5600Kなど、特定の色温度の白色光に基づく白色光と色の動作。
- **データ消失時の動作オプション**：インスタントオフ、2分間の最終確認保持など。
- **出力モード**：3つの出力オプションがあり、最大出力と最大整合性のどちらかを選択することができます。

D40のすべての制御設定とオプションの完全な説明については、ユーザーマニュアルを参照してください。

## クイックセットアップ

ディスプレイにある5つのクイックセットアップのうちの1つを使用して開始します。必要に応じて設定を変更することができます。

設定	プロファイル	説明	代表的な機能
General	Direct	工場出荷時の設定：インテリア建築用途を含む一般用途向け	<ul style="list-style-type: none"> <li>• 標準調光カーブ</li> <li>• 色の均一性を保つために、出力を調節しています。</li> </ul>
Stage	HSI Plus 7 Enabled	劇場用照明：舞台用タングステン照明器具の色や調光挙動を再現	<ul style="list-style-type: none"> <li>• 白熱灯調光カーブ</li> <li>• 色の均一性を保つために、出力を調節しています。</li> <li>• 3250K ホワイトポイント設定</li> </ul>
XT Arch	HSI	建築外装用照明：高温環境下でも高い色調安定性を実現	<ul style="list-style-type: none"> <li>• 標準調光カーブ</li> <li>• プロテクト出力</li> <li>• 3200K ホワイトポイント設定</li> </ul>
High Impact	RGB	イベント照明：最速のレスポンス、シンプルなRGBコントロール、ストロボチャンネルによる最大限の効果を発揮	<ul style="list-style-type: none"> <li>• クイックディミングカーブ</li> <li>• ブーストモードでインテンスィティを最大化</li> <li>• 5600K ホワイトポイント設定</li> </ul>
Studio	Studio	スタジオの工場出荷時のデフォルト：コンソールまたは灯体のディスプレイからDMX経由で白色光（インテンスィティ、ホワイトポイント、ティント）の3パラメータコントロールが可能	<ul style="list-style-type: none"> <li>• リニアディミングカーブ</li> <li>• 色の安定性を高めるレギュレーター出力モード</li> </ul>

\* 各機能の一覧は取扱説明書をご覧ください。

## DMX 入力チャンネルプロファイル

DMX Profile	DMX Channels	Channel Assignments	備考
Direct	9	1 - レッド 2 - オレンジ (Lustr+ はホワイト) 3 - アンバー 4 - グリーン 5 - シアン 6 - ブルー 7 - インディゴ 8 - インテンスィティ 9 - ストロボ	独立したマスターインテンスィティチャンネルで各色を直接制御することができます。このモードではLEDのカラーキャリブレーションは有効ではありません。9チャンネルプロファイルは、最も高品質なカラークロスフェードを生成します。
HSI	5	1 - ヒュー (コース) 2 - ヒュー (ファイン) 3 - サチューレーション 4 - インテンスィティ 5 - ストロボ	高解像度の色相 (2チャンネル)、彩度、強度のコントロールが可能です。HSIモードでは、色空間を中心とした色のクロスフェードが発生します
HSIC	6	1 - ヒュー (コース) 2 - ヒュー (ファイン) 3 - サチューレーション 4 - インテンスィティ 5 - ストロボ 6 - カラーポイント (CCT)	上記の色相、彩度、強度の高解像度コントロールに、カラーポイントチャンネルを加えたもので、白色光とカラーの両方で器具の色温度を調整することができます。カラークロスフェード性能はHSIと同じです。



DMX Profile	DMX Channels	Channel Assignments	備考
RGB	5 (Ch.4 使用しない)	1 - レッド 2 - グリーン 3 - ブルー 4 - 使用しない 5 - ストロボ	3チャンネルのコントロールで7色全てに効果的に対応します。RGB プロファイルでは、中程度の品質のカラークロスフェードが得られます。
Studio	3	1 - インテンシティ 2 - カラーポイント (CCT) 3 - ティント	白色光ユニットとして灯体を制御します。例えば DMX コンソール入力がない場合、灯体はユニット背面の U/I でこれら3つのパラメータを調整することができます。
追加プロファイルオプション			
Plus 7		RGB、HSI、HSIC、Studio の各プロファイル設定において、さらに7つのカラーコントロールチャンネルが利用可能です。例えば「プラス7」を有効にした HSI は、14チャンネルのプロファイルになります。	
		1 - ヒュー (コース) 2 - ヒュー (ファイン) 3 - サチュレーション 4 - インテンシティ 5 - ストロボ 6 - 使用しない 7 - Plus 7 on/off 8 - レッド 9 - オレンジ (ラスター + はホワイト) 10 - アンバー 11 - グリーン 12 - シアン 13 - ブルー 14 - インディゴ	HSI または RGB チャンネルを使用することで、希望の色とインテンシティを実現します。 チャンネル7を51%以上の値にすると、灯体は14チャンネルプロファイルになります。 チャンネル8-14は灯体のネイティブカラーを表し、オペレータはカラー出力を微調整するために個々のカラーチャンネルを調整することができます。
Strobe		可変ストロボコントロール：0% はストロボなしです。ストロボチャンネル値が100%に近づくと、灯体出力はより急速にストロボします。	

## レンズ情報

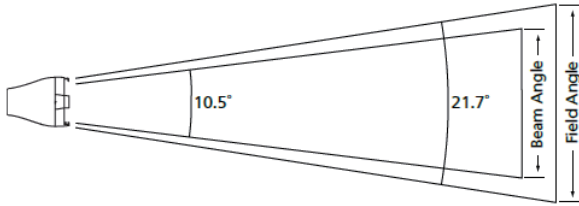
D40	レンズなし	Very Narrow	Narrow	Medium	Wide	Extra Wide	Narrow Oval	Medium Oval	Wide Oval
	-	25°	35°	45°	75°	-	20° × 40°	30° × 70°	35° × 80°
ラスター +	22	26	32	54	77	97	29 × 43	33 × 63	33 × 97
ピピット	22	26	32	54	77	97	29 × 43	33 × 63	33 × 97
スタジオ HD	22	26	32	54	77	97	29 × 43	33 × 63	33 × 97
スタジオデイルイト	31	33	38	60	81	97	36 × 48	41 × 68	35 × 97
スタジオタングステン	31	33	38	60	81	97	36 × 48	41 × 68	35 × 97

黒地の数値は、旧レンズ表記を参照しています。

光学特性  
D40 ビビット

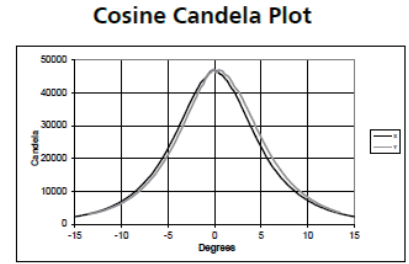
モード	角度	カンデラ	フィールド ルーメン	ビーム ルーメン	ルーメン / ワット
Boost Full	10.5	57265	2252	845	23.6
Regulated Full	10.5	47449	1866	700	22.7
Regulated 3200K	10.5	32749	1288	483	24.1
Regulated 5600K	10.5	33876	1332	500	22.2

メートル単位の換算です。メートルの場合フィートに 0.3048 を掛けます。  
ルクスの場合フットキャンドルに 10.76 を掛けます。

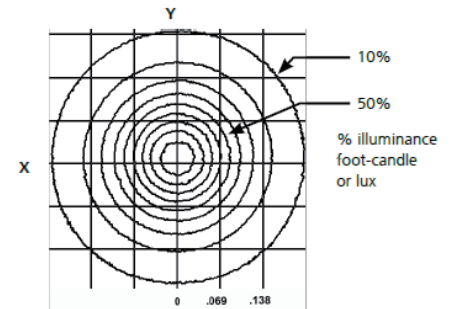


投射距離 (d)	3.0m	4.6m	6.1m	7.6m	66.4m
フィールド径 (m)	1.2	1.8	2.3	3.5	-
照度 (fc)	474	211	119	53	1
照度 (ルクス)	5107	2270	1277	567	10.76

任意の投射距離におけるセンタービーム照度をフットキャンドルで表すには、カンデラを投射距離の 2 乗で割ります。  
任意の距離でのフィールド径は距離に 0.301 を乗じます。任意の距離でのビーム径は 0.145 を乗じます。



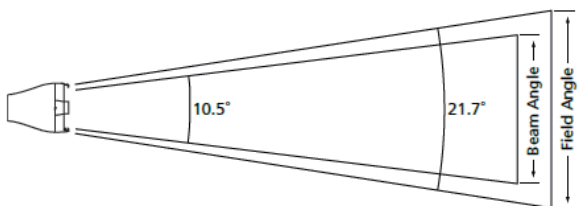
Iso-Illuminance Diagram (Flat Surface Distribution)



D40 Lustr+

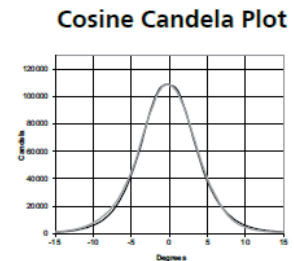
モード	角度	カンデラ	フィールド ルーメン	ビーム ルーメン	ルーメン / ワット
Boost Full	10.5	71324	2593	1042	25.2
Regulated Full	10.5	64071	2329	936	25.0
Regulated 3200K	10.5	46299	1683	676	29.4
Regulated 5600K	10.5	40173	1460	587	26.8

メートル単位の換算です。メートルの場合フィートに 0.3048 を掛けます。  
ルクスの場合フットキャンドルに 10.76 を掛けます。

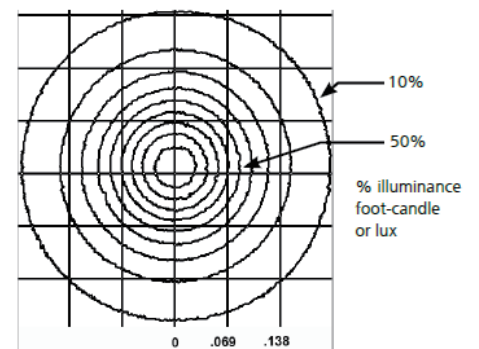


投射距離 (d)	3.0m	4.6m	6.1m	9.1m	77.2m
フィールド径 (m)	1.2	1.8	2.3	3.5	-
照度 (fc)	641	285	160	71	1
照度 (ルクス)	6897	3065	1724	766	10.76

任意の投射距離におけるセンタービーム照度をフットキャンドルで表すには、カンデラを投射距離の 2 乗で割ります。  
任意の距離でのフィールド径は距離に 0.390 を乗じます。任意の距離でのビーム径は 0.198 を乗じます。



Iso-Illuminance Diagram (Flat Surface Distribution)





## 重量と寸法

重量
6.4kg

\* 取付金具は含まれません。

