

仕様

- アルミダイキャスト構造
- 25°回転可能なシャッターアッセンブリ
- 20 ゲージステンレススチールシャッター
- 交換可能なガイド付きレンズチューブ
- 熱絶縁リアハンドル
- 衝撃に強く熱絶縁されたノブ、シャッターハンドル
- 2つのアクセサリースロットとフィルターホルダ用マウント
- 2つの取り付け位置を持つスチール製アーム
- ポジティブロック式シングルクラッチ
- ガラスゴボ / メタルゴボ用ゴボホルダスロット
- ローテータ / アイリスシャッター用アイリススロット
- UL/cUL/PSE 準拠

電気

- 100V 50/60Hz

ランプ

- 最大 750W

光学

- 最適化された光学系によりフィールドの均一性を向上
- 高コントラスト、プロジェクターグレードの非球面レンズ
- オプションの高解像度レンズチューブにより、さらに高画質な投影が可能
- ダイクロイックコールドミラーコーティングを施したファセットハウケイ酸リフレクターは赤外線（熱）を 90% 以上除去し、可視光を 95% 以上反射
- 防振ショックマウントで固定されたりフレクター、レンズ
- X,Y,Z のランプセンタリング調整は工具不要
- ビームエッジはハードからソフトまで調整可能
- 交換可能なレンズチューブ

モデル

ソースフォー

品番	仕様
426	ソースフォー 426 (黒)
426-W	ソースフォー 426 (白)

コネクター

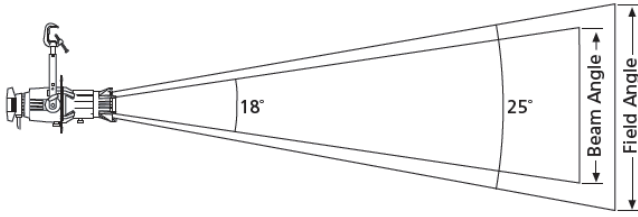
コネクターは以下より選択可能です。

品番	仕様
C20P	標準仕様 C 型 20A プラグ
C30P	オプション C 型 30A プラグ

その他のコネクターについてはお問い合わせください。

測光データ

以下の測光データは JCS100V-750WCP/S でのデータになります。



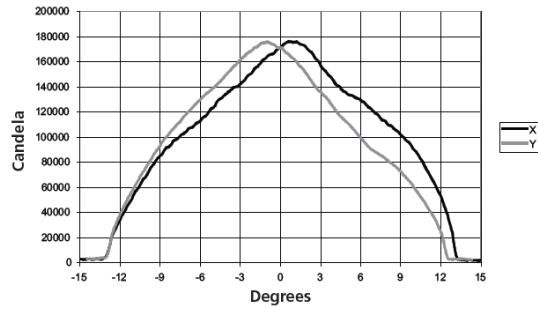
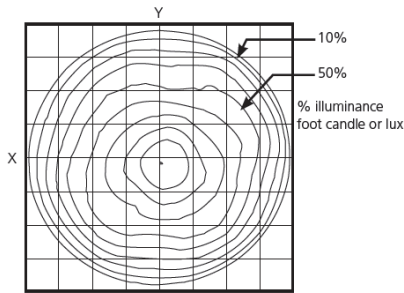
射程距離	5m	10m	15m
中心照度 (Lx)	5,640	1,410	627
投光円径 (m)	2.3	4.5	6.8

投光距離に対するフィールド径の計算式 (参考) : 投光距離 × 0.45

投光距離に対するビーム径の概算計算式 (参考) : 投光距離 × 0.32

Iso-Illuminance Diagram
(Flat Surface Distribution)

Cosine Candela Plot

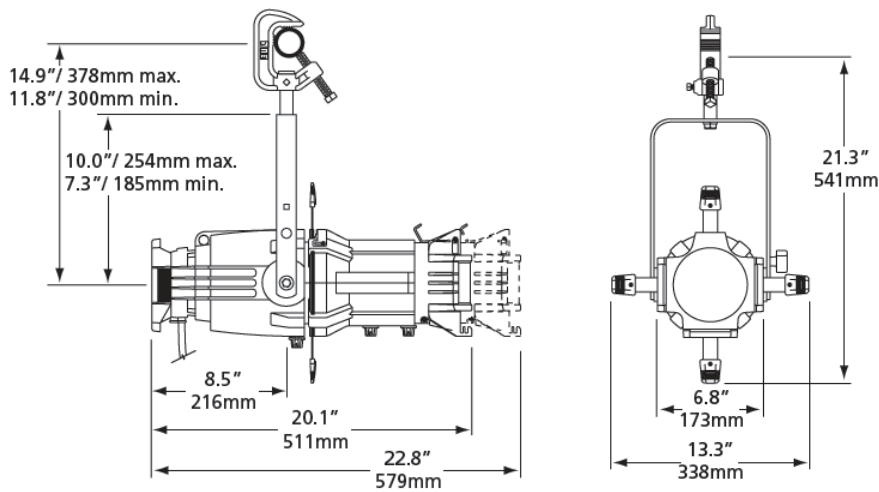


完全な IES 測光データファイル (LM-63-02 フォーマット) は、ETC ウェブサイトからダウンロードできます。

<http://www.etcconnect.com/downloads.asp>

寸法、重量

モデル	重量 (kg)
26°	7.3



アクセサリ

品番	仕様
26LT	26° レンズチューブ (黒)
26LT-W	26° レンズチューブ (白)
26EDLT	26° 高解像度レンズチューブ (黒)
26EDLT-W	26° 高解像度レンズチューブ (白)
400PH-A	メタルゴボホルダ A サイズ
400PH-B	メタルゴボホルダ B サイズ
400PH-G	ガラスゴボホルダ
400SC	落下防止ワイヤ
ETI-24	アイリスシャッター
400CF	フィルタフォルダ 金属製 6.25 インチ (付属)
400CPF	フィルタフォルダ 紙製 (難燃) 6.25 インチ
400DN	ドーナツ (6.25 インチ)
400TH	トップハット
400HH	ハーフハット
400GE	ジェルエクステンダー
400FB	ソースフォーボディ、シングルクラッチ

注：黒、白以外の色についてはお問い合わせください。