

仕様

- アルミダイキャスト構造
- リフレクター、レンズに工具なしでアクセス可能
- 耐衝撃性、熱絶縁ノブ
- 密閉型リフレクターハウジング
- リフレクターの熱制御用ヒートシンクフィン内蔵
- 2つのアクセサリースロットを備えたフィルタホルダ用マウント
- 2つの取り付け位置を持つスチール製アーム
- ポジティブロック式ヨークカップリング
- UL/cUL/PSE 準拠

電気

- 100V 50/60Hz

ランプ

- 最大 750W

光学

- 変形パラボラ多面リフレクター
- コンピューター設計のリフレクターファセットをヒートシンク鋳物に直接成形し、強化アルミニウム蒸着プロセスで仕上げ、最大反射率のために研磨

モデル

ソースフォー

品番	仕様
PAR-EA	ソースフォーパー EA (黒)
PAR-EAW	ソースフォーパー EA (白)

コネクター

コネクターは以下より選択可能です。

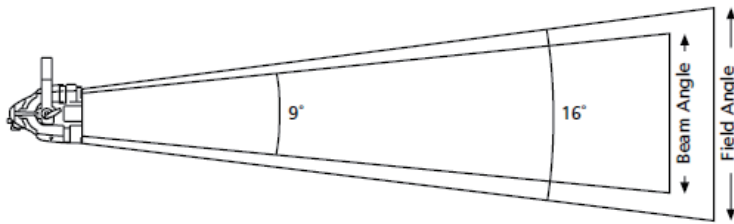
品番	仕様
C20P	標準仕様 C型 20A プラグ
C30P	オプション C型 30A プラグ

その他のコネクターについてはお問い合わせください。

測光データ

以下の測光データは JCS100V-750WCP/S でのデータになります。

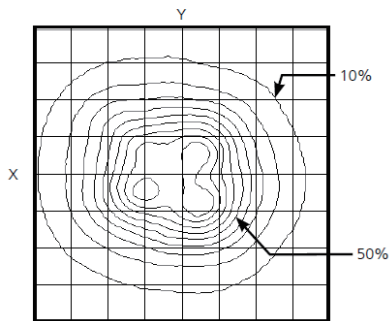
VNSP レンズ



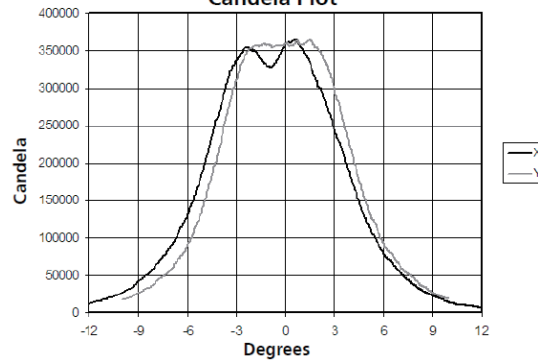
射程距離	5m	10m	15m
中心照度 (Lx)	12,229	3,057	1,358
投光円径 (m)	1.4	2.9	4.4

投光距離に対するフィールド径の計算式 (参考) : 投光距離 × 0.29

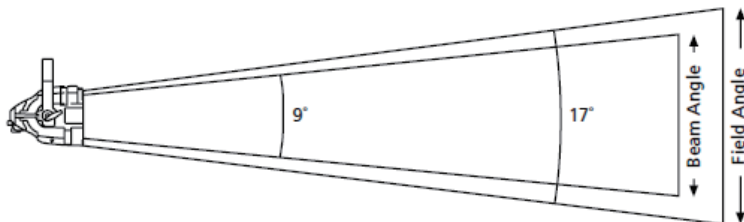
Iso-Illuminance Diagram
(Flat Surface Distribution)



Candela Plot



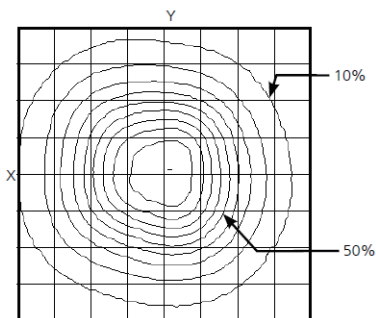
NSP レンズ



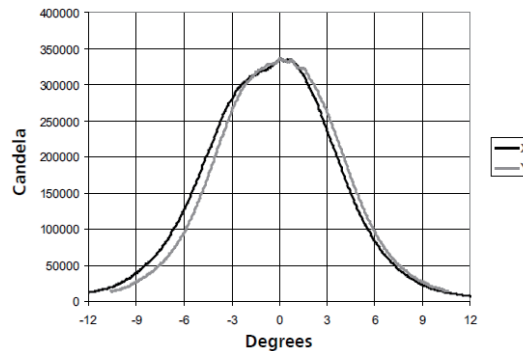
射程距離	5m	10m	15m
中心照度 (Lx)	10,776	2,694	1,197
投光円径 (m)	1.5	3.0	4.5

投光距離に対するフィールド径の計算式 (参考) : 投光距離 × 0.30

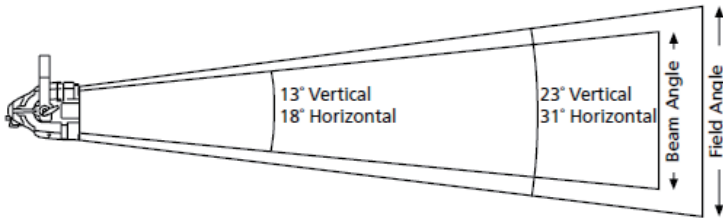
Iso-Illuminance Diagram
(Flat Surface Distribution)



Candela Plot



MFL レンズ

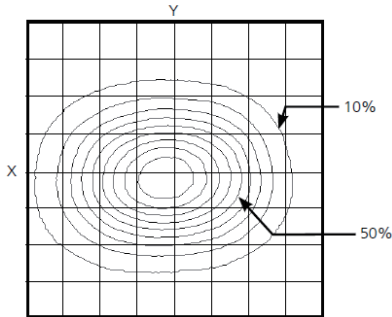


射程距離		5m	10m	15m
中心照度 (Lx)		4,327	1,082	481
投光円径 (m)	垂直	2.1	4.1	6.2
	水平	2.8	5.6	8.4

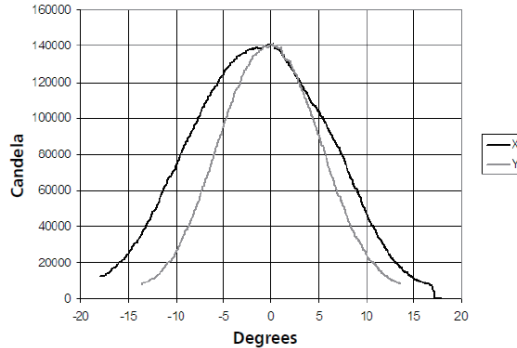
投光距離に対するフィールド径の計算式 (参考) : 投光距離 × 0.41 (垂直)、投光距離 × 0.56 (水平)

投光距離に対するビーム径の概算計算式 (参考) : 投光距離 × 0.22 (垂直)、投光距離 × 0.32 (水平)

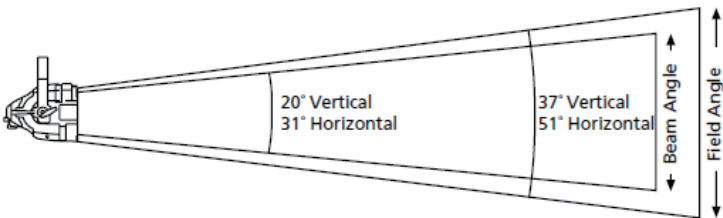
Iso-Illuminance Diagram
(Flat Surface Distribution)



Candela Plot



WFL レンズ

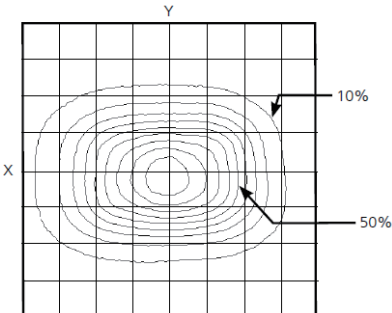


射程距離		5m	10m	15m
中心照度 (Lx)		1,513	378	168
投光円径 (m)	垂直	3.3	6.6	9.9
	水平	4.8	9.5	14.3

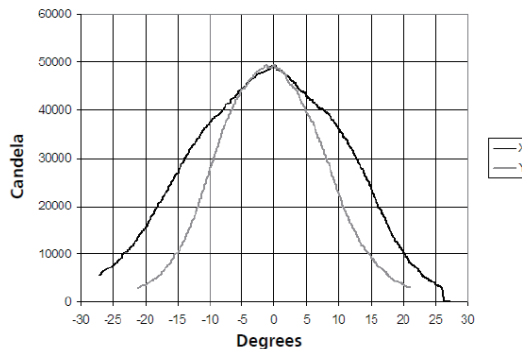
投光距離に対するフィールド径の計算式 (参考) : 投光距離 × 0.66 (垂直)、投光距離 × 0.95 (水平)

投光距離に対するビーム径の概算計算式 (参考) : 投光距離 × 0.35 (垂直)、投光距離 × 0.55 (水平)

Iso-Illuminance Diagram
(Flat Surface Distribution)



Candela Plot

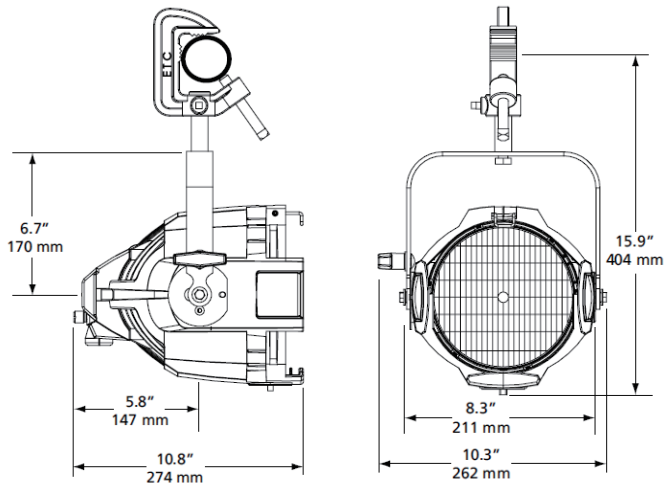


完全な IES 測光データファイル (LM-63-02 フォーマット) は、ETC ウェブサイトからダウンロードできます。

<http://www.etcconnect.com/downloads.asp>

寸法、重量

モデル	重量 (kg)
ソースフォーパー EA	3.4



アクセサリ

品番	仕様
407CF	フィルタフォルダ 金属製 7.5 インチ (付属)
407CPF	フィルタフォルダ 紙製 (難燃) 7.5 インチ
400SC	落下防止ワイヤ
400-VNSP	Very Narrow スポットレンズ
400-NSP	Narrow スポットレンズ
400-MFL	Medium フラッドレンズ
400-WFL	Wide フラッドレンズ
400-LS4	ソースフォー PAR レンズ 4 枚セット (VNSP、NSP、MFL、WFL)
400-XWFL	エクストラワイドフラッドレンズ (オプション品 - 灯体には付属していません)
400PTH3	トップハット 3 インチ
400PTH6	トップハット 6 インチ
400PHH	ハーフハット
400PGE3	ジェルエクステンダー 3 インチ
400PGE6	ジェルエクステンダー 6 インチ
400BD	バンドア
400L	エッグクレートルーバー

注：黒、白以外の色についてはお問い合わせください。